

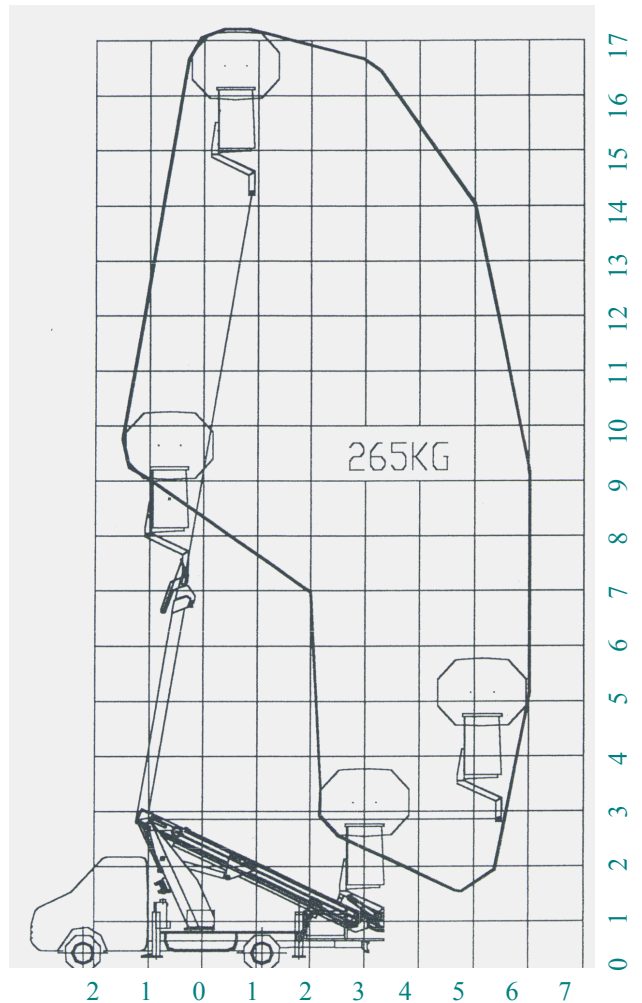
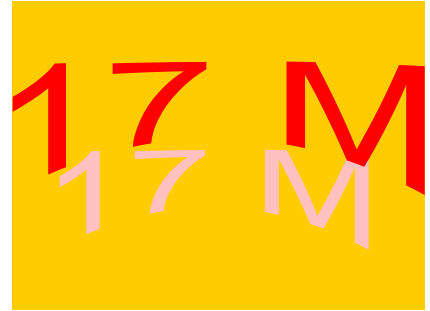
Lorraine Nacelle Location

2 rue Jean Jaurès - 54320 MAXEVILLE

Tél : 03.83.35.78.78

Fax : 03.83.32.75.91

E-mail : LNL-MAXEVILLE@wanadoo.fr



Permis VL

Hauteur de travail : 17 M

Déport maxi : 6 M

Poids : 3.5 T

Type : télescope

Panier pivotant : 1.30 x 0.70 M

Charge en nacelle : 2 pers./265 kg

Rotation tourelle : 360 °

Largeur véhicule : 2.05 M,

véhins + 40 cm environ

